

Stabilizovaný regulovateľný zdroj 0 až 30V / 2mA až 3A

Elektronická stavebnica pre rádioamatérov

Popis zariadenia:

Stavebnica predstavuje modul stabilizovaného plynule regulovateľného zdroja 0 až 30V / 2mA až 3A, ktorý môže mať charakter laboratórneho zdroja s výhodami analógovej prevádzky (absencia rušenia) s nastaviteľným prúdovým omedzením indikovaným LED diódou.

Popis zapojenia

Zdroj je realizovaný na obojstrannom pokovenom plošnom spoji. Zapojenie obsahuje mostíkový usmerňovač zo štyroch diód 1N5408. Nasledujú tri operačné zosilňovače TL081. Prvým (U3) pomocou potenciometra P2 nastavíme prúdové omedzenie, ktoré je indikované LED diódou D12 spínanou tranzistorom Q3 cez rezistor R22. Druhým (U1) pomocou potenciometra P1 nastavuje výstupné napätie 0 až 30V. Posledným (U2) nastavíme nulové výstupné napätie trimrom VR1 pri vytočených potenciometroch P1 a P2 k ľavému dorazu (proti smeru hodinových ručičiek). Výstup operačného zosilňovača U2 je privedený na tranzistor Q1, následne Q2 a výkonový tranzistor Q4, ktorý musí byť pred pripojením k napájaciemu napätiu vybavený náležitým chladením. To je možné posilniť pripojením ventilátora (24V AC) k pinom na plošnom spoji. K napájaniu operačných zosilňovačov je nutné aj záporné napájacie napätie -5V, ktoré je získané z meniča realizovaného pomocou diód D5 až D7 a kondenzátorov C2 a C3.

Popis zostavenia:

Súčiastky osadíme na plošný spoj v nasledovnom poradí: **1.** Rezistory naohýbané na rozteč 10mm, okrem rezistoru R1 - rozteč 15mm a rezistoru R7 - rozteč 30mm, tento je doporučené zapájkovať minimálne 5mm nad plošný spoj kvôli lepšiemu odvodu tepla. **2.** Kondenzátory - pozor na správnu polaritu elektrolytických kondenzátorov! **3.** Diódy naohýbané na rozteč 7,5mm okrem diód D1 až D4, tie majú rozteč 20mm a D11 - 10mm **4.** LED dióda. **5.** Tranzistory - Q2 je vybavený chladičom, Q4 je nutné tiež chladiť (chladič nie je súčasťou stavebnice, takisto ako prídavný ventilátor). **6.** Integrované obvody. **7.** Stabilizátor napätia 24V pre prídavný ventilátor. **8.** Potenciometre a trimmer. **9.** Svorkovnica pre vstupné a výstupné napätie. Používajte kvalitnú spájkovnicu (napr. Sn60Pb40) s dostatočným množstvom tavidla (kolofónia).

Uvedenie do prevádzky:

K uvedeniu do prevádzky je potrebný transformátor 24V AC s výstupným prúdom 3A a univerzálny merací prístroj - Avomet či digitálny multimeter. Skontrolujeme správnosť zapájkovania všetkých súčiastok. Ak je všetko v poriadku, očistíme dosku od zbytkov spájkovania, napr. liehom alebo liehobenzínom. Pred pripojením napájacieho napätia je nutné výkonový tranzistor vybaviť chladičom (doporučujeme chladič z našej ponuky pod kódovým označením **HO767B**), prípadne ventilátorom (**HT397** alebo **HT394**) na svorky **3** a **4**. Pripojíme napájacie napätie na svorky **1** a **2**. Odber by mal byť cca 60µA. Potenciometre P1 a P2 vytočíme do ľavej krajnej polohy a trimrom VR1 nastavíme nulové výstupné napätie na svorkách **7** a **8**. Teraz vyskúšame nastavenie výstupného napätia potenciometrom P1 0 až 30V. Potenciometrom P2 nastavíme prúdové omedzenie v rozsahu 2mA až 3A. Funkcia omedzenia prúdu je indikovaná LED diódou D12. Ak je všetko funkčné, je zdroj pripravený na použitie.

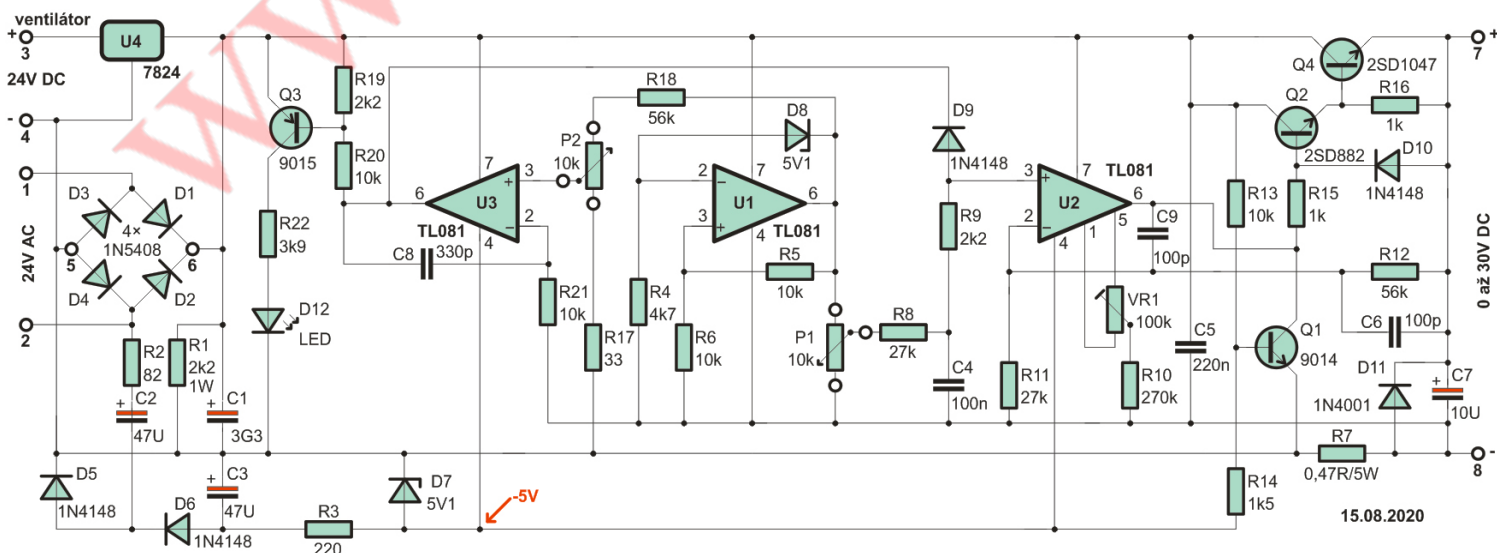
Doporučenie:

Je možné použiť i priemyselný zdroj 30V DC/ 90W pripojený na svorky **5** (záporné napätie) a **6** (kladné napätie). V tomto prípade je nutné použiť transformátor 18V AC (**pozor, naprázdno má napätie necelých 24V AC, väčšie napätie by mohlo zničiť operačné zosilňovače!!!**), postačí cca 1mA, pripojený na svorky **1** a **2**. Získame tým pomocné napätie -5V potrebné pro chod celého zariadenia.

Technické údaje:

Stabilizovaný regulovateľný zdroj 0 až 30V / 2mA až 3A HW083

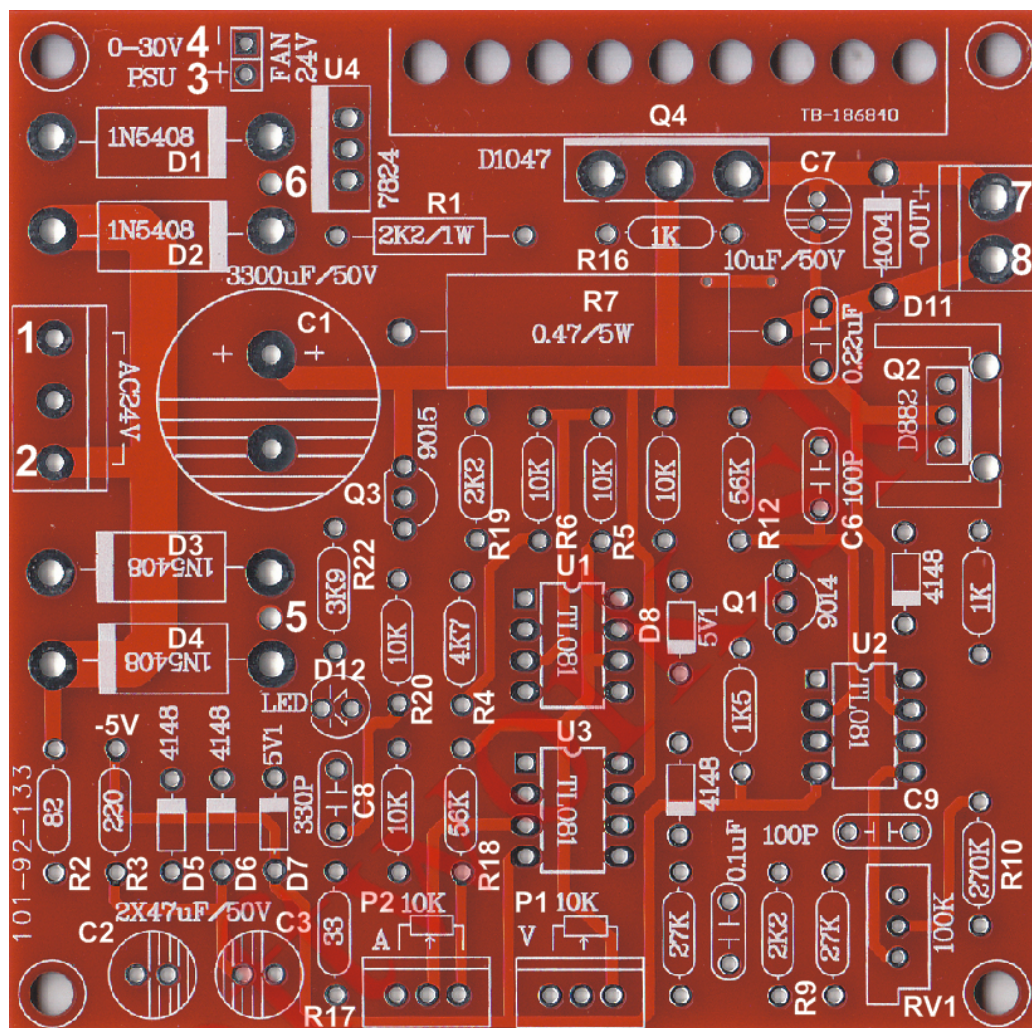
Napájanie: 24V AC
Odber: 3A
Rozmery plošného spoja: 84 × 84mm
Zvlnenie výstupného napätia: < 0.01% LED indikátor prúdového omedzenia



Obr. 1 schéma zapojenia

Rozpis súčiastok:

R1	2k2/2W
R2	82
R3	220
R4	4k7
R5, R6, R13, R20, R21	10k
R7	0,47R/5W
R8, R11	27k
R9, R19	2k2
R10	270k
R12, R19	56k
R14	1k5
R15, R16	1k0
R17	33
R22	3k9
C1	3300U
C2, C3	47U
C4	100n
C5	220n
C6, C9	100p
C7	10U
C8	330p
D1, D2, D3, D4	1N5408
D5, D6, D9, D10	1N4148
D7, D8	ZD 5V1
D11	1N4001
Q1	9014
Q2	2SD882
Q3	9015
Q4	2SD1047 (odskúšané TIP3055)
U1, U2, U3	TL081
U4	7824
Chladič tranzistoru Q2	...	1x
Svorkovnica trojitá	1x
Svorkovnica dvojité	1x



Vyhrazujeme si právo na zmenu hodnôt alebo typov súčiastok bez vlivu na funkciu zariadenia.

Veľa úspechov pri stavbe, oživovaní a prevádzkovaní našich stavebníc Vám praje firma SOFTWORK.sk

www.softwork.sk